

## Pulverizador suspendido 400 / 600 / 800 / 1000 l.

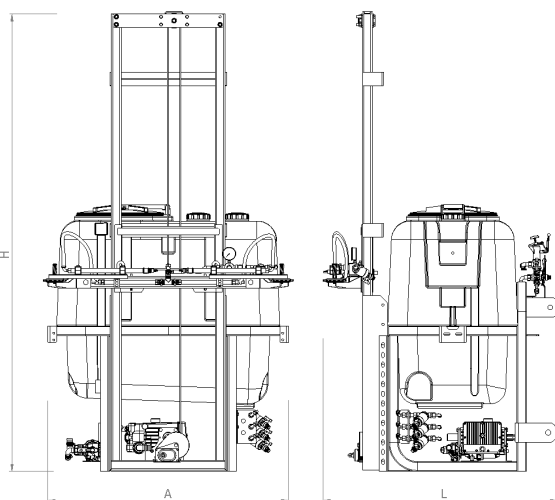
### Mod. SB PECUARIA

#### CARACTERÍSTICAS TÉCNICAS

- \* Chasis curvado de acero estructural
- \* Pintura al horno
- \* Deposito de polietileno rotacional
- \* Deposito lavamanos y lava circuitos
- \* Escalón de fácil acceso a depósito (según capacidad)
- \* Cargador anticontaminante
- \* Tapa abatible con filtro de llenado
- \* Sistema de agitación hidráulica
- \* Mando latón manual media presión
- \* Barra herbicida 3 mts con boquilla Hypro
- \* Transmisión normal n° 2
- \* Indicador de nivel
- \* Cargador de 5 mts
- \* Elevador hidráulico o de tipo manual con cabestrante



Lt	Bomba			Mando			Sistema de pulverización			Peso	LxAxH (cm)
	Pist	L/m	Bar Psi	Vías	Bar Psi	L/m	Sec.	Boquilla	Cobertura (hasta)		
<b>400</b>	3	53	50 / 725	5	60 / 870	120	2	Disco cerámico	6.4 mts	155	120x124x236
<b>600</b>	3	67	50 / 725	2	60 / 870	180	2	Disco cerámico	6.4 mts	180	129x155x236
<b>800</b>	3	67	50 / 725	2	60 / 870	180	2	Disco cerámico	6.4 mts	190	129x155x236
<b>1000</b>	3	67	50 / 725	2	60 / 870	180	2	Disco cerámico	6.4 mts	215	139x160x236



#### DESCRIPCIÓN

Equipo de pulverización de alto rendimiento y poco coste de mantenimiento. Ligera y muy práctica con elevación para adecuar a diferentes niveles del terreno.

